

Pulverisierer

Einfache Handhabung

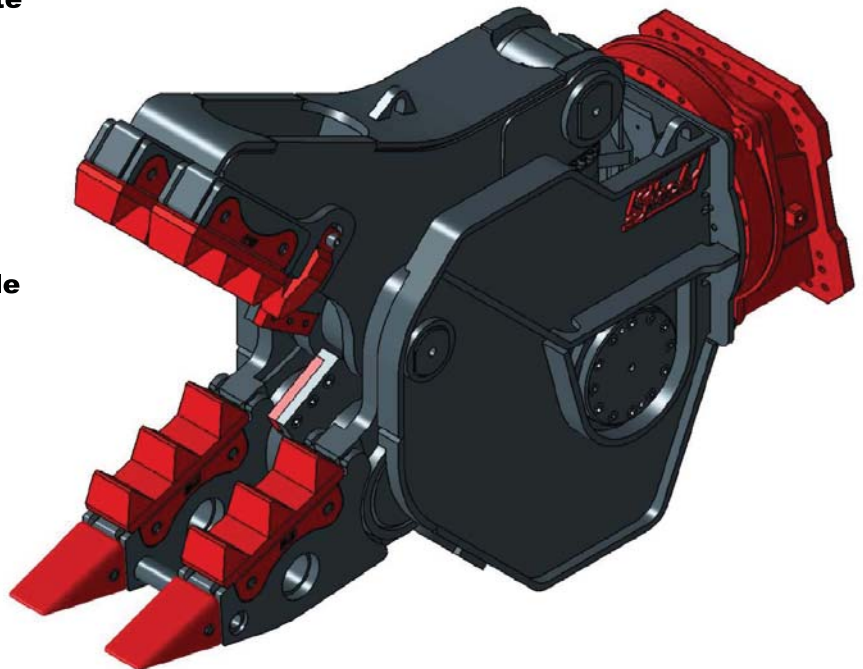
- niedriges Eigengewicht
- hohe Schließkraft
- optimierter Lastschwerpunkt
- abgeschrägte Kopfplatte

Schnelle Zykluszeiten

- großzügig dimensionierte Drehdurchführung
- Eilgangventil
- optimierter Kraftverlauf

Wartungsfreundlich

- auswechselbare Verschleißteile
- Zahnplatten und Messer drehbar
- Verschleißteile mit Seitenschutz



Langlebig

- Kolbenstange und Lagerauge aus einem Stück gefertigt
- Gußteile aus extrem verschleißfestem Material

Technische Daten

	P20R	P25R	P32R	P42R
■ Baggerdienstgewicht (t)	15 - 25	22 - 35	32 - 50	45 - 65
■ Gewicht, ohne Kopfplatte (kg)	1980	2530	3100	4200
■ Ölliefermenge (l/min)	150 - 250	150 - 250	250 - 300	300 - 400
■ Zeit Öffnen (s)	1,9	1,9	2,5	2,3
■ Zeit Schließen (s)	1,2	1,2	2,8	2,5